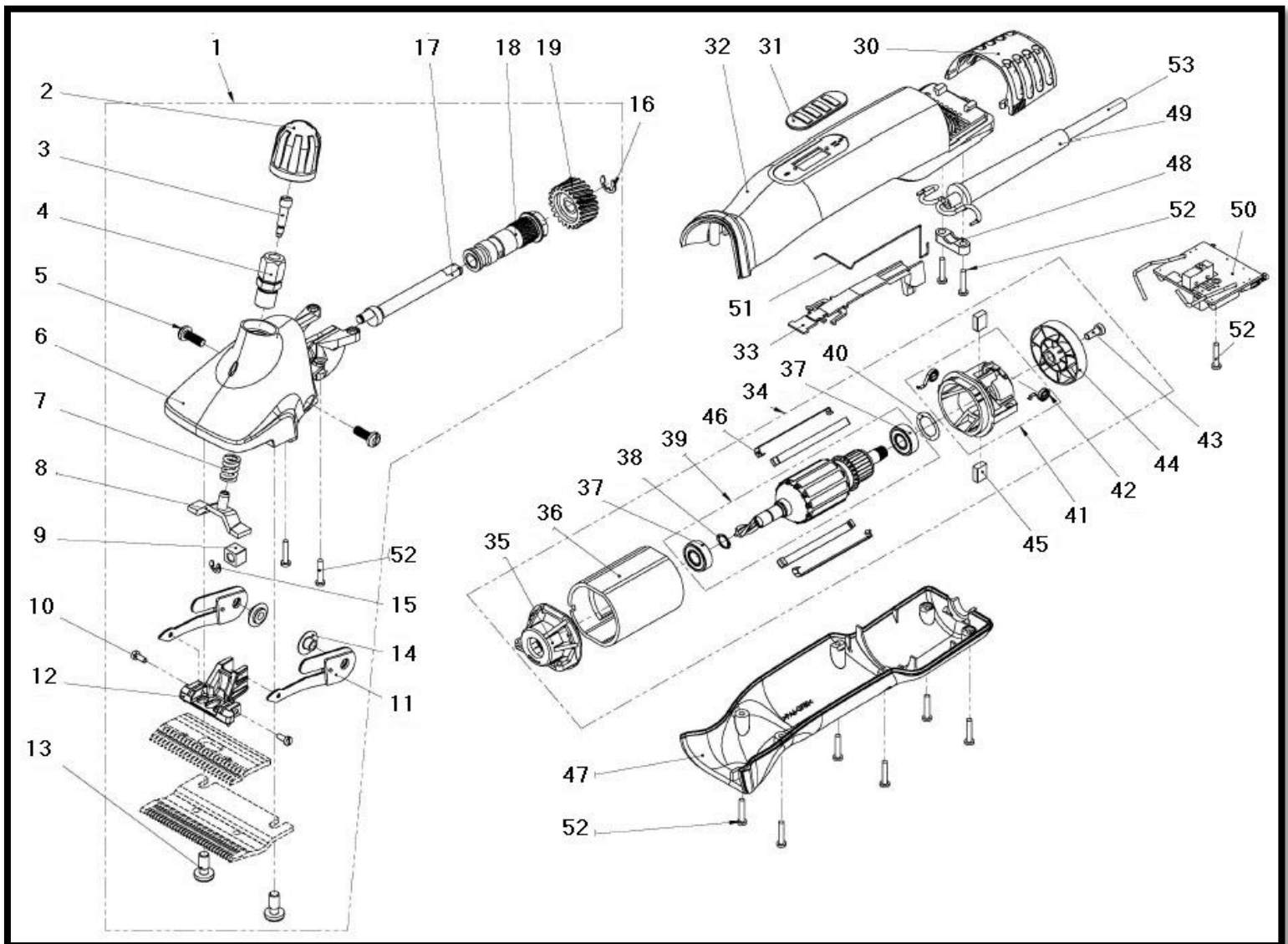




Heiniger Xperience scheermachine





Heiniger Xperience

POSITIE	BESTELNR.	OMSCHRIJVING
1	708-140	Scheerkop compleet zonder messen
2	708-160	Stelknop zwart
3	H706510	Schroef in stelschroef
4	707-091	Stelschroef
5	H706520	Schroef M5 x 14 voor veerbladen
6	708-141	Scheerkophuis kaal
7	H706517	Veer voor stelschroef
8	H706511	Brug in kop
9	H706507	Excenterblokje
10	H706525	Schroef M3 x 6 voor veerbladen in brug
11	H706518	Veerbladen set á 6 stuks
12	H708150	Veerbrug
13	H706521	Schroef voor messen
14	H708146	Ring in veerblad
15	H707088	Segerring mt. 3.73 voor excenterblokje
16	H706524	Segerring mt. 6 voor tandwiel
17	708-145	Excenteras
18	708-142	Lagerbus
19	H708143	Tandwiel Z22
30	708-070	Luchtfilter
31	H708061	Schuifschakelaar zwart
32	708-030	Behuizing boven
33	708-060	Palvergrendeling
34	708-102	Motor compleet
35	H708110	Lagerhuis voor
36	H708138	Veldmagneet
37	H708120	Kogellager 8-19-6
38	708-122	Borgring
39	H708132	Anker compleet
40	H701637	Veerring 626 voor lager bij collector
41	H708111	Lagerhuis achter incl. koolborstelveer
42	708-124	Koolborstelveer
43	H706523	Schroef M4 x 10 voor kop aan motor
44	H708123	Ventilator
45	H708118	Koolborstels per paar
46	H708115	Motorklem
47	708-050	Behuizing onder zwart
48	707-082	Kabelklem
49	H707080	Kabeltule
50	H708080	Printplaat
51	708-125	Contactdraad
52	707-557	Schroef torx KA30 x 16
53	H707055	Snoer met stekker
	708-170	Set onderdelen klein voor scheerkop Posities: 9 / 10 / 11 / 14 / 15
	708-171	Set onderdelen groot voor scheerkop Posities: 9 / 10 / 11 / 13 / 14 / 15 / 16 / 17 / 18 / 19